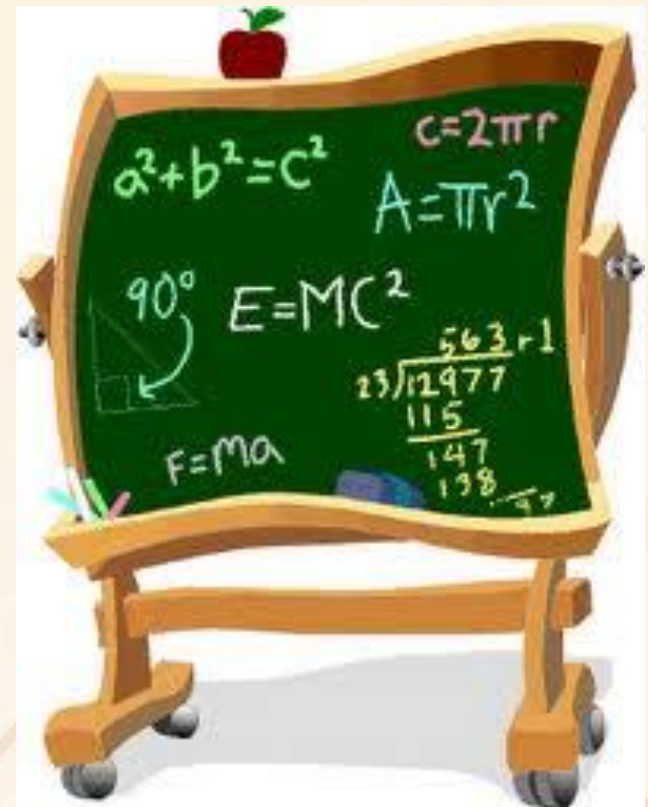


# MATEMATIKA 1

Achmad Basuki  
Departemen Teknologi Multimedia Kreatif  
Politeknik Elektronika Negeri 1



**MENURUT ANDA,  
MATEMATIKA ITU APA?**

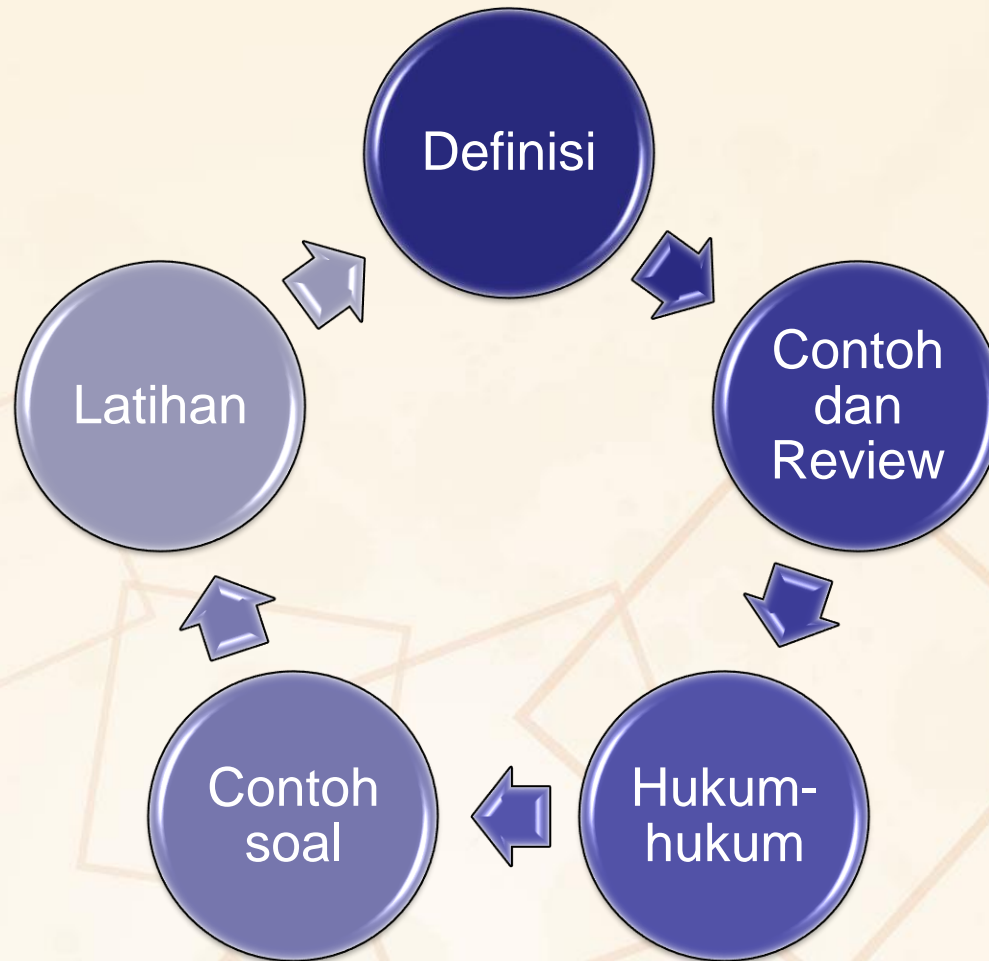
# TUJUAN

- Memberikan pengetahuan dasar tentang pentingnya matematika
- Mahasiswa bisa memahami dan mengerjakan persoalan dasar di matematika
- Memberikan materi dasar untuk mengenal ilmu pengetahuan lebih lanjut

# Konsep Belajar-Mengajar



# Konsep Kuliah



# MATERI

- Notasi Matematika
- Sistem Bilangan, Barisan dan Deret
- Matrik dan Vektor
- Sistem Koordinat
- Fungsi
- Limit
- Differensial
- Integral



**MATEMATIKA ADALAH  
BAHASA UNIVERSAL**

**MATEMATIKA ITU ALAT  
UNTUK MENGGAMBARKAN  
REALITAS OBYEKTIF AGAR  
BISA DIMENGERTI**



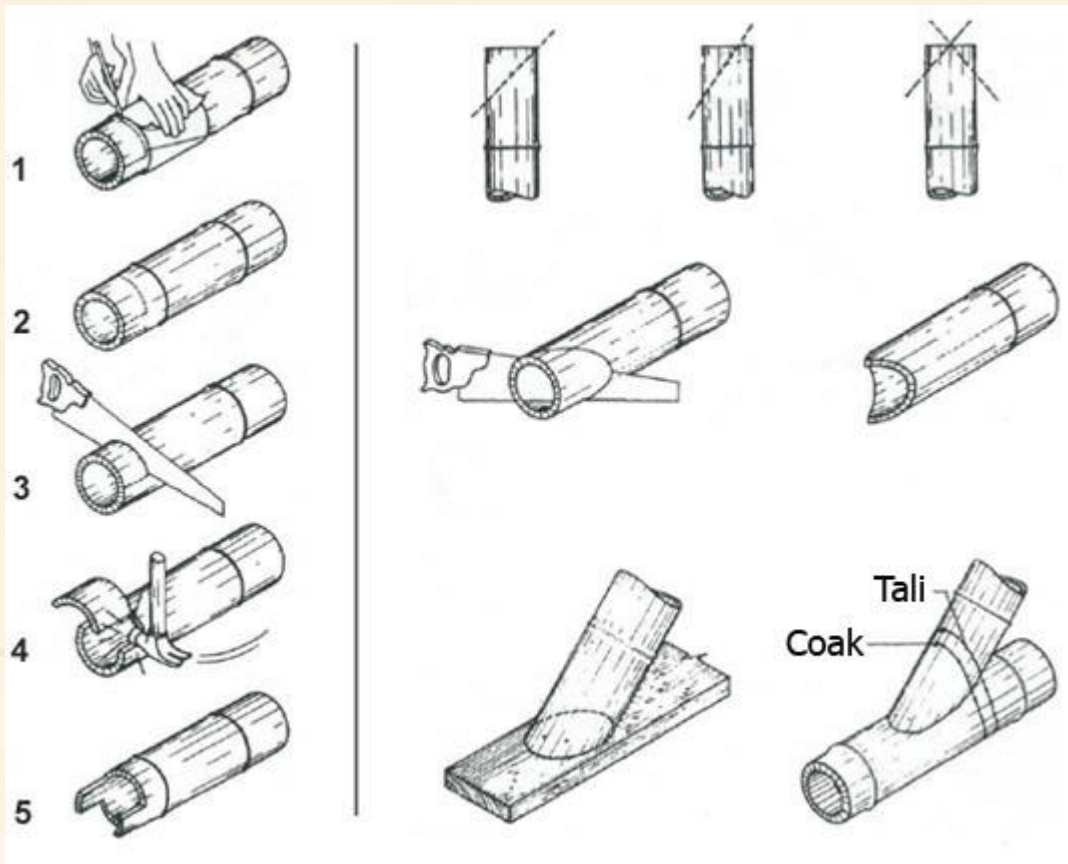
**MATEMATIKA DIGUNAKAN  
UNTUK MEMUDAHKAN  
ORANG MEMAHAMI  
PERMASALAHAN, BUKAN  
MEMBUATNYA MENJADI  
LEBIH RUMIT**



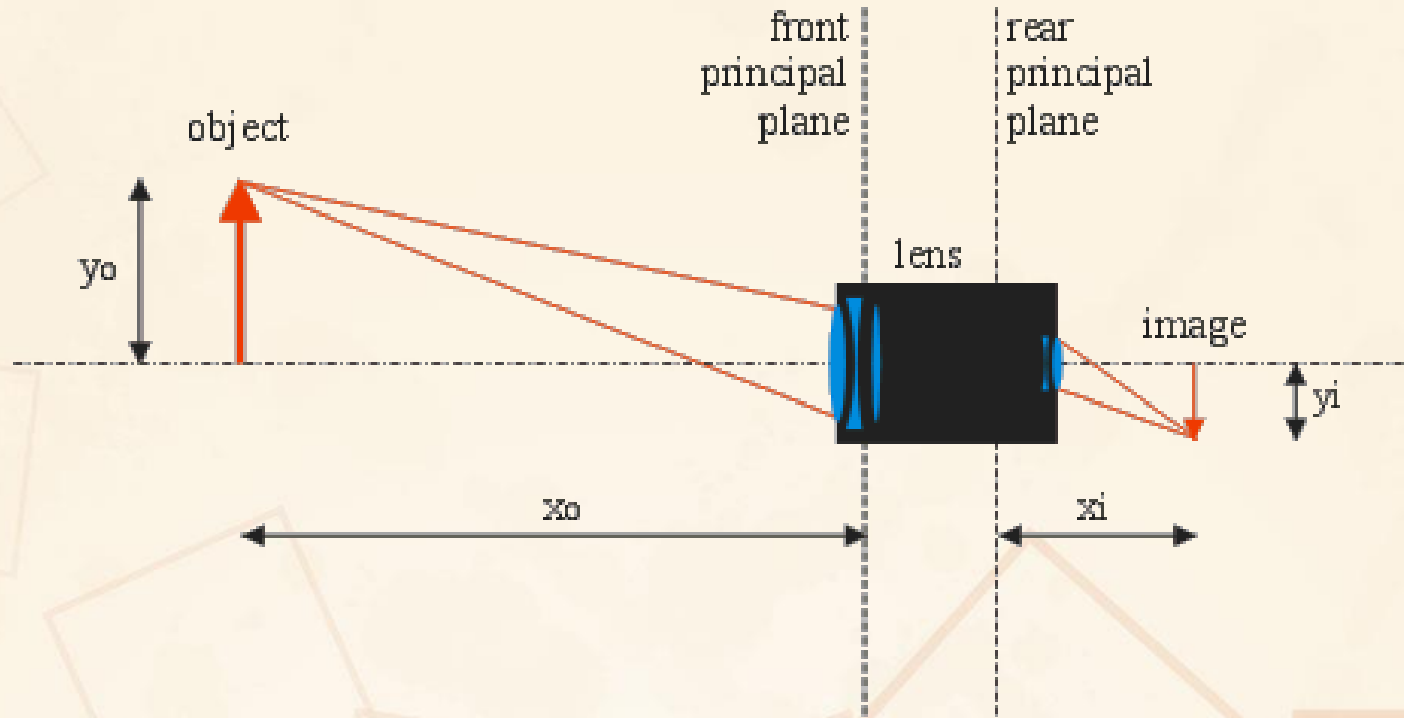
**Ada sebuah bukit penuh dengan material logam mulia. Berapa banyak potensi logam mulia yang ada?**



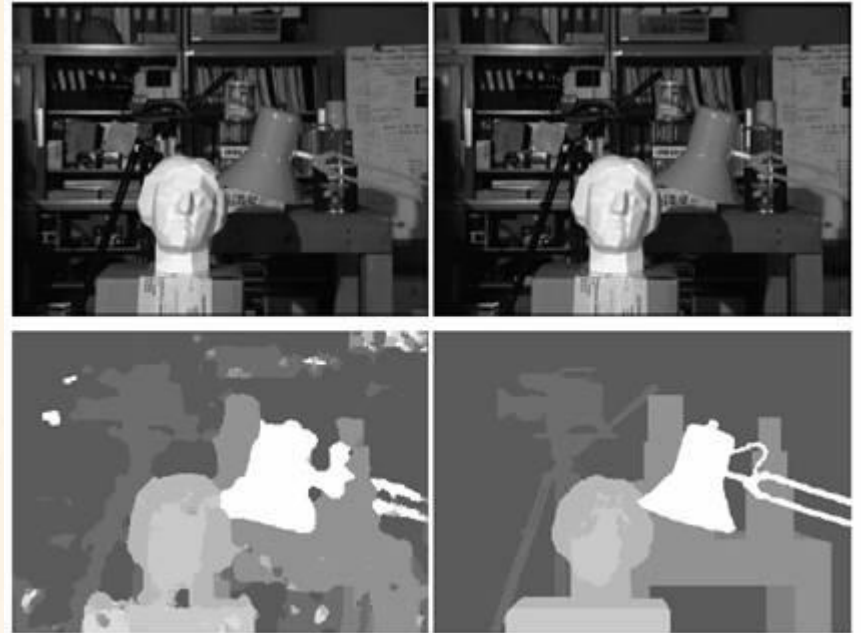
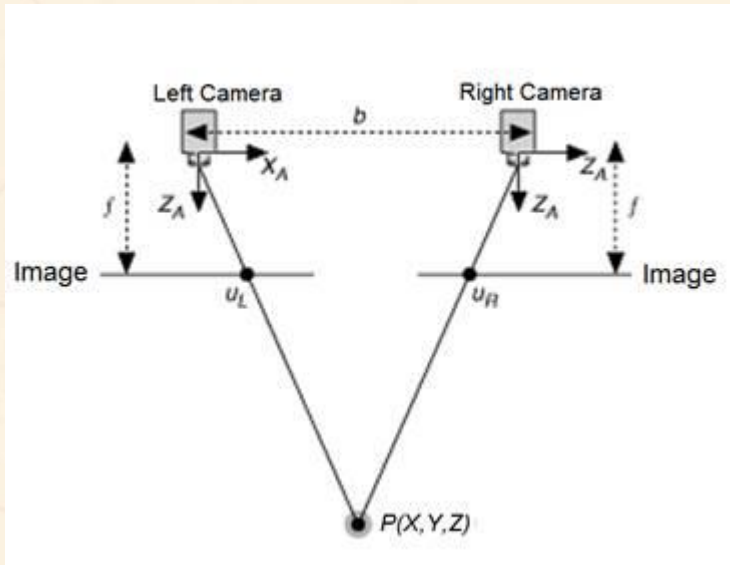
**Ada sebuah desain botol minyak wangi. Berapa banyak material yang dibutuhkan bila diketahui ukuran botol dan tebalnya?**



**Bagaimana mendapatkan fungsi permukaan potongan untuk sebuah sambungan?**



**Bagaimana sebuah foto bisa dihasilkan (prinsip kerja kamera)?**



**Bagaimana konstruksi obyek 2D menjadi obyek 3D dengan stereo kamera?**



**SAYA TIDAK SUKA  
MATEMATIKA, TETAPI SAYA  
MEMBUTUHKANNYA.**

**TERIMA KASIH**